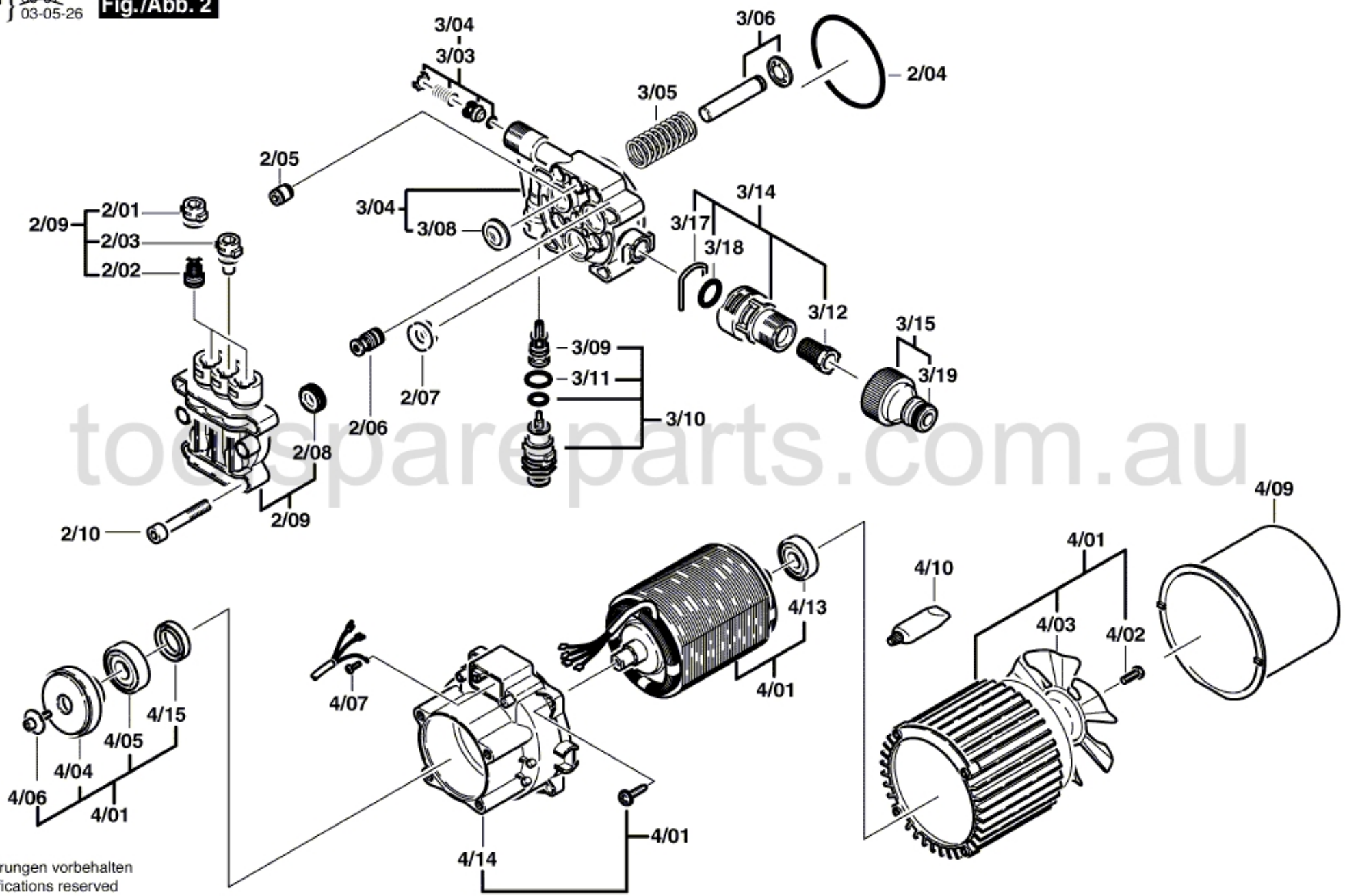


0 600 808 003
Stand } ~~06-97~~
Issue } 03-05-26

Fig./Abb. 2



Änderungen vorbehalten
Modifications reserved
Modifications réservées
Salvo modificaciones